

東日本旅客鉄道南武線 (谷保駅～立川駅間) 連続立体交差化計画及び 関連する道路計画について



東 京 都
国 立 市
立 川 市
東日本旅客鉄道株式会社

計画のあらまし

本事業は、JR南武線の谷保駅から立川駅間の約3.7kmの区間において鉄道を高架化し、道路と鉄道を連続的に立体交差化するものです。また、良好な住環境の保全や地域の利便性向上を目的とした側道の整備を併せて計画しています。

これらの計画の実施により、立3・4・8号線などの19箇所の踏切が除却又は廃止され、踏切での交通渋滞の解消、道路と鉄道それぞれの安全性の向上が図られます。さらに、鉄道により分断されていた地域が一体化されるとともに、都市計画道路などの整備を併せて推進することにより、安全で快適なまちづくりが実現されます。

本計画につきまして、皆様のご理解とご協力をお願いいたします。



計画の概要

■ 都市高速鉄道東日本旅客鉄道南武線（谷保駅～立川駅間）

- ① 区 間 国立市谷保 ～ 立川市柴崎町三丁目
- ② 延 長 都市計画区間 約4.2km（事業予定区間 約3.7km）
- ③ 構造形式 高架式（かさあげ嵩上式）及び地表式
- ④ 駅 施 設 矢川駅・西国立駅 ホーム延長：約130m
ホーム幅員：約5～8m

■ 都市高速鉄道東日本旅客鉄道南武線附属街路（側道）

幅員：約6～16m 路線数：8本

立体化により除却・廃止される踏切（19か所）

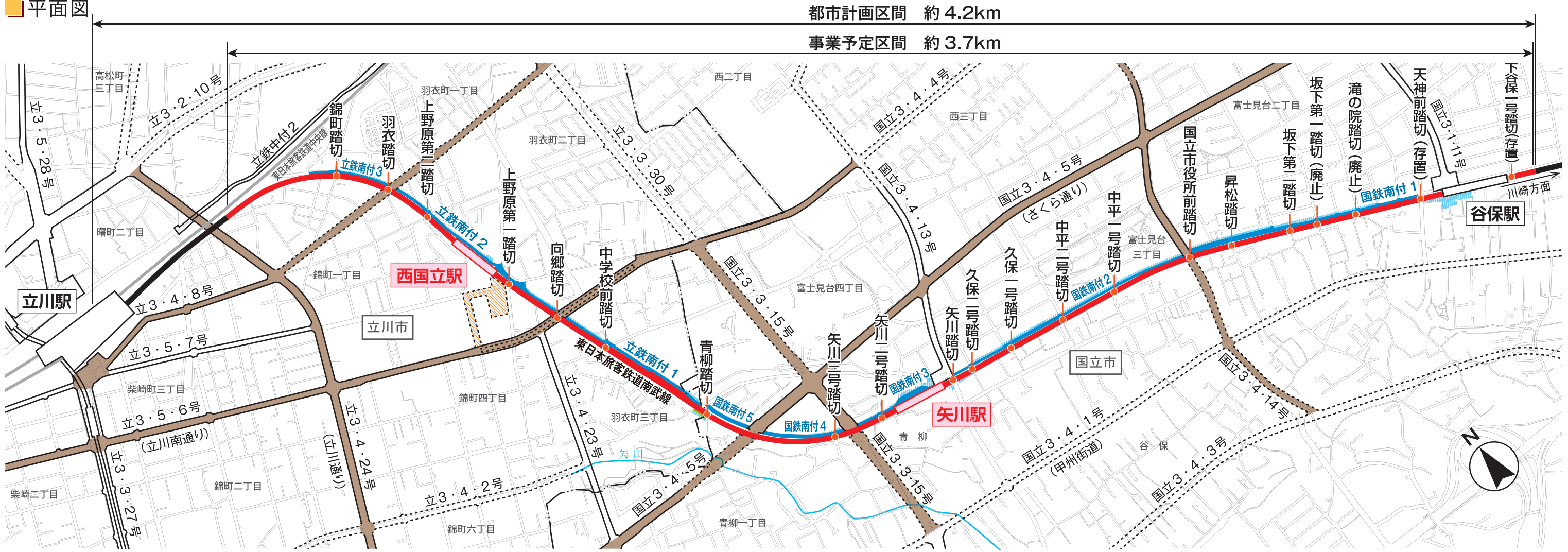
踏切道の名称	道路名称	踏切道の現況幅員	備考
滝の院	私道	2.0m	廃止
坂下第一	私道	2.0m	廃止
坂下第二	私道	2.1m	
昇松	私道	1.8m	
国立市役所前	国立市道南第12号線	8.7m	国立3・4・14号線
中平一号	国立市道南第13号線	2.7m	
中平二号	国立市道南第13号線1-11	2.0m	
久保一号	私道	2.0m	
久保二号	国立市道南第14号線	2.0m	
矢川	私道	10.0m	
矢川二号	私道	4.0m	
矢川三号	私道	6.0m	
青柳	国立市道南第17号線	3.1m	
中学校前	立川市道南473号線	6.0m	
向郷	立川市道1級1号線	12.5m	立3・5・6号線
上野原第一	立川市道南376号線	3.5m	
上野原第二	立川市道南381号線	3.7m	
羽衣	都道145号(立川国分寺線)	12.0m	立3・4・8号線
錦町	立川市道南388号線	3.5m	

交差する都市計画道路（立体化予定区間）

都市計画道路名	計画幅員	備考
国立3・4・14号線	20.5m	
国立3・3・15号線	20.7m	都市計画変更予定
国立3・4・5号線	20.7m	都市計画変更予定
立3・5・6号線	13.5m	都市計画変更予定
立3・4・8号線	20.5m	都市計画変更予定

連続立体交差化計画の概略図

■ 平面図



※この地図は、国土地理院長（平24関公第269号）を得て作成した東京都地形図（S=1:2,500）を使用（5都市基交第563号）して作成したものです。無断複製を禁じます。

（承認番号）5都市基街都第93号、令和5年6月12日（承認番号）5都市基交都第30号、令和5年6月9日

※この図面は、平成24年に実施した航空測量をもとに作成しているため、現在の土地利用が反映されていない場合があります。

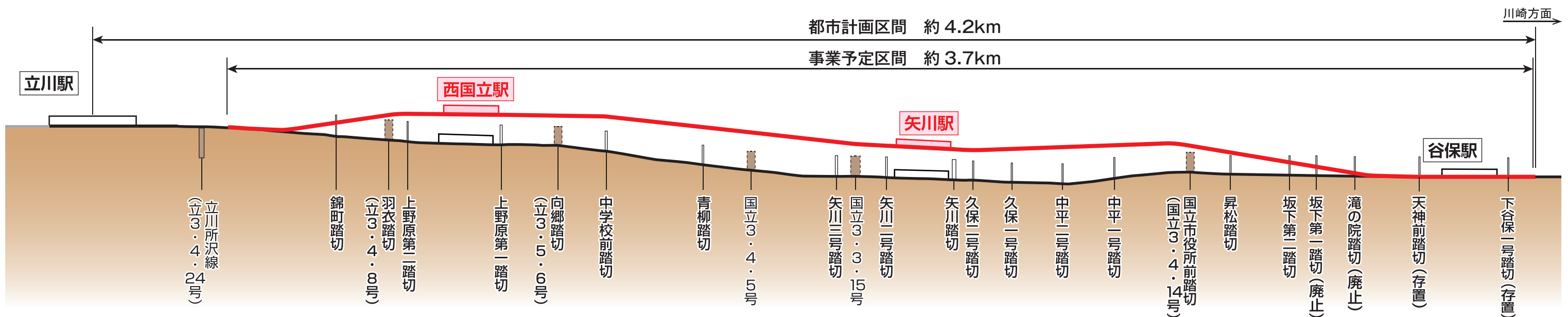
※除却：連続立体交差事業により踏切が除却され既存の交差道路が立体交差で通行できる状態をいいます。

※廃止（通行不可）：地表との取り付け区間で、鉄道と交差道路に高低差が生じるため、既存の踏切が通行できなくなる状態をいいます。

※存置：既存の踏切が残存する状態をいいます。

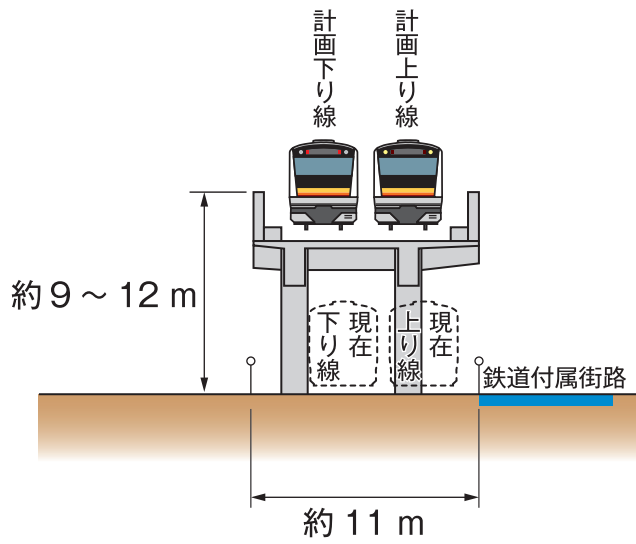
凡例		鉄道（計画線）		付替道路		都市計画道路（事業中・完了）		河川等
		鉄道（現在線）		交通広場（計画）		都市計画道路（計画）		市境
		鉄道付属街路		工事で使用の可能性がある範囲		都市計画道路（交差道路以外）		

■ 縦断図

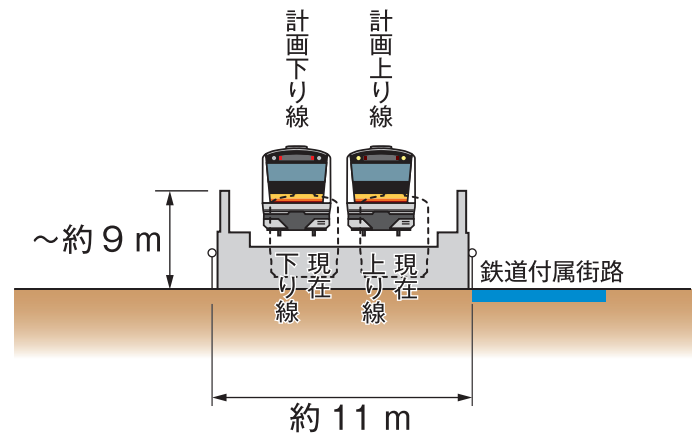


標準横断図 (川崎方から立川方を見た図です)

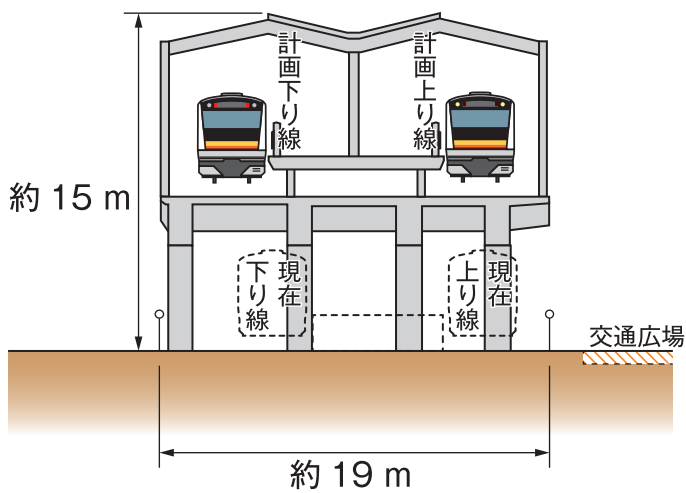
● 一般部 ●



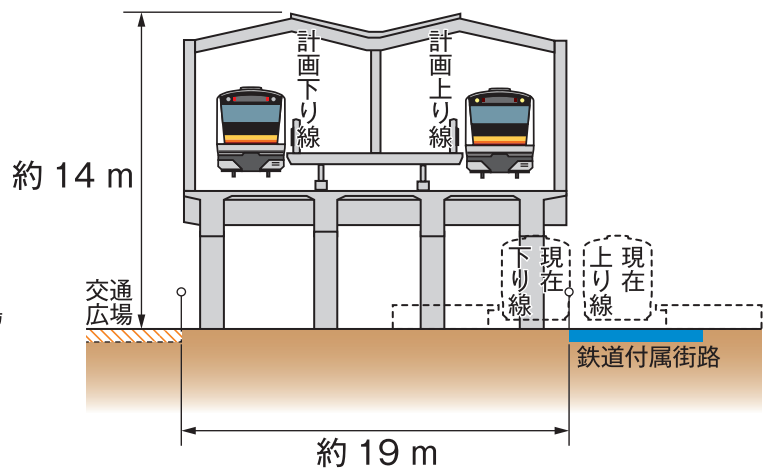
● 取付部 ●



● 矢川駅 ●



● 西国立駅 ●



工事着手までの流れ

都市計画の流れ

都市計画素案の説明会

都市計画案の作成

都市計画案の説明会

関係区市町村
の住民及び
利害関係人の
意見書

都市計画審議会

都市計画決定

用地測量等説明会

都市計画事業認可

用地補償説明会

工事説明会

工事着手

環境影響評価の流れ

調査計画書の提出

都民等の意見書

環境影響評価書案の作成

環境影響評価書案の説明会

都民等の意見書

評価書案に係る見解書の作成

都民の意見を聴く会

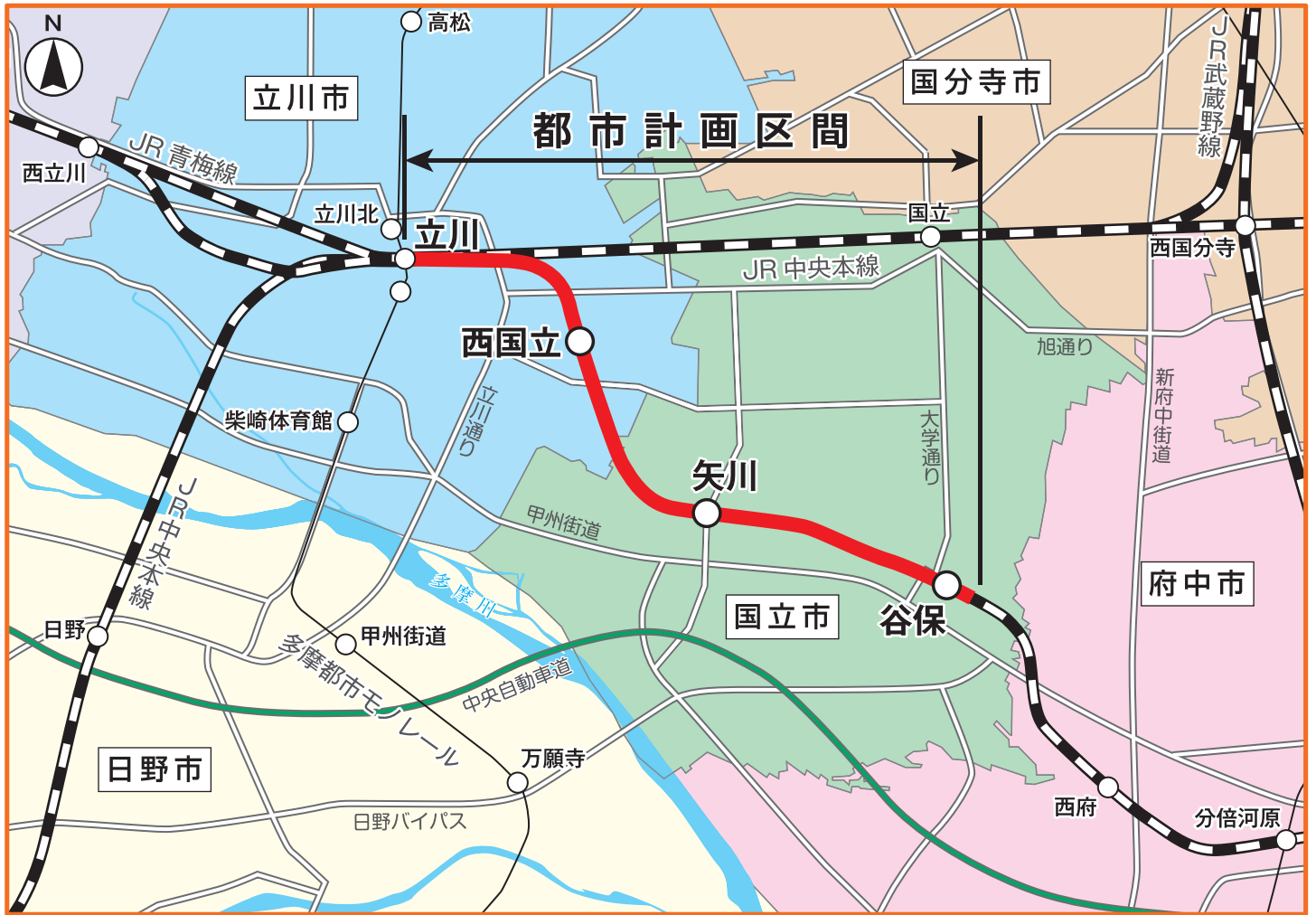
環境影響評価書の作成

環境影響評価書の提出

同時開催

同時開催

位置図



お問い合わせ先

東京都 都市整備局 都市基盤部 交通企画課

TEL 03-5388-3284

東京都 都市整備局 都市基盤部 街路計画課

TEL 03-5388-3293

東京都 建設局 道路建設部 計画課

TEL 03-5320-5349

国立市 都市整備部 南部地域まちづくり課

TEL 042-576-2111
(内線372)

立川市 まちづくり部 都市計画課

TEL 042-523-2111
(内線2366)

東日本旅客鉄道株式会社

東京建設プロジェクトマネジメントオフィス 中央プロジェクトセンター TEL 042-529-4051

本連続立体交差事業は「東京都が事業主体」となり、「道路の整備」の一環として施行する都市計画事業です。