

# 東京都公共基準点・水準基標 使用要領

令和元年9月

東京都土木技術支援・人材育成センター

## 1 要 旨

この東京都公共基準点・水準基標使用要領は、東京都土木技術支援・人材育成センターが学校や公園等に設置した測量標（以下「測量標」という）の使用に関し、必要な事項を定めたものである。

## 2 東京都公共基準点の構成

(1) 東京都公共基準点は、地上点及び第1方位標並びに第2方位標で構成される。

(2) 地上点等の構造は、次のとおりである。

1) 地 上 点 —— 地下埋設のマンホール形式

2) 第1方位標 —— 地下埋設のマンホール形式または既存の避雷針等

3) 第2方位標 —— 既存の避雷針等

## 3 使用の申請及び承認

(1) 測量標を使用して測量を実施しようとする者は、「測量標及び測量成果使用承認申請書」（様式第1号）を使用予定日の5日前までに、東京都土木技術支援・人材育成センターへ提出し、承認を受けなければならない。

(2) 東京都土木技術支援・人材育成センターは、前項の申請がなされ、その内容に支障がないと認めるときは、「測量標及び測量成果使用承認書」（様式第2号）により測量標の使用を承認する。

## 4 使 用

(1) 測量作業者は、承認後ただちに立入り予定日を定め、「東京都公共基準点立入り予定表」（様式第3号）を提出する。

(2) 測量作業者は、「東京都公共基準点使用仕様書」（様式第4号）に従い使用する。

## 5 使用完了時の提出書類

(1) 測量作業者（水準基標測量を除く）は、公共基準点測量における測量標の使用を完了した際に、次の書類を提出する。

1) 東京都公共基準点使用報告書（様式第5号） 1部

2) 精 度 管 理 表（網図添付） 1部

なお、精度管理表の様式は、「東京都公共測量作業規程」付録の基準点測量精度管理表を標準とする。

(2) 測量作業者（水準基標測量を含む）は、測量標に異常を認めた場合は、「基準点異常報告書」（様式第6号）により報告する。

## 「東京都公共基準点・水準基標」使用仕様書

「東京都公共基準点・水準基標」を使用する際は、本仕様書を遵守すること。

### I 作業者

- 1 「東京都公共基準点・水準基標」の使用を計画する者は、現地での作業を測量有資格者に行わせること。

### II 立入り

- 1 「東京都公共基準点・水準基標」を使用する際は、事前に「東京都公共基準点立入り予定表」(第5号様式)を提出すること。
- 2 作業者は、「東京都公共基準点・水準基標」の埋標してある施設内に立ち入るときは、以下によること。
  - (1) 「点の記」の所有者・管理者欄に連絡先が記入してある場合は、そこに連絡して立ち入りの許可(承認)を得ること。
  - (2) 「点の記」の備考欄に特記事項が記載してある場合は、その内容(指示)に従い立ち入りの連絡を行って承認を得ること。
  - (3) 公共基準点のうち区市等が管理する兼用点は、別途、当該区市等の基準点管理者の使用承認を得ること。
  - (4) 学校及び公共施設関係の立入りは、特に指示のない限り土曜日、日曜日、祝祭日には立入らないこと。
  - (5) 高等学校への立入りは、東京都教育庁学務部へ連絡して許可(承認)を得たうえで、各学校へ連絡し指示に従うこと。
  - (6) 小中学校への立入りは、最初に教育委員会へ連絡をしてその指示に従うこと。学校へは直接連絡しないこと。
  - (7) 測量作業者は、立ち入る施設の管理者に作業目的、測量計画者名、測量作業者名、連絡先等を記した文書を提出し、協力を求めること。
- 3 公道上に埋標している基準点を使用する場合は、以下によること。
  - (1) 事前に道路管理者に連絡し、道路占用許可等が必要なときは手続きを行うこと。
  - (2) その他、道路管理者から指示があればその指示に従うこと。
  - (3) 必要に応じ道路使用許可を得ること。

### III 測量作業

- 1 施設内への立入り作業は、午前9時から午後5時(退出)までを原則とする。ただし、施設の管理者から時間を指定された場合は、それに従うこと。
- 2 測量作業者は、東京都土木技術支援・人材育成センター発行の「東京都公共基準点使用承認書」を常時携行すること。
- 3 測量作業者は、身分証明書を常時携帯するとともに、作業時に作業目的を明示した腕章を着

用すること。

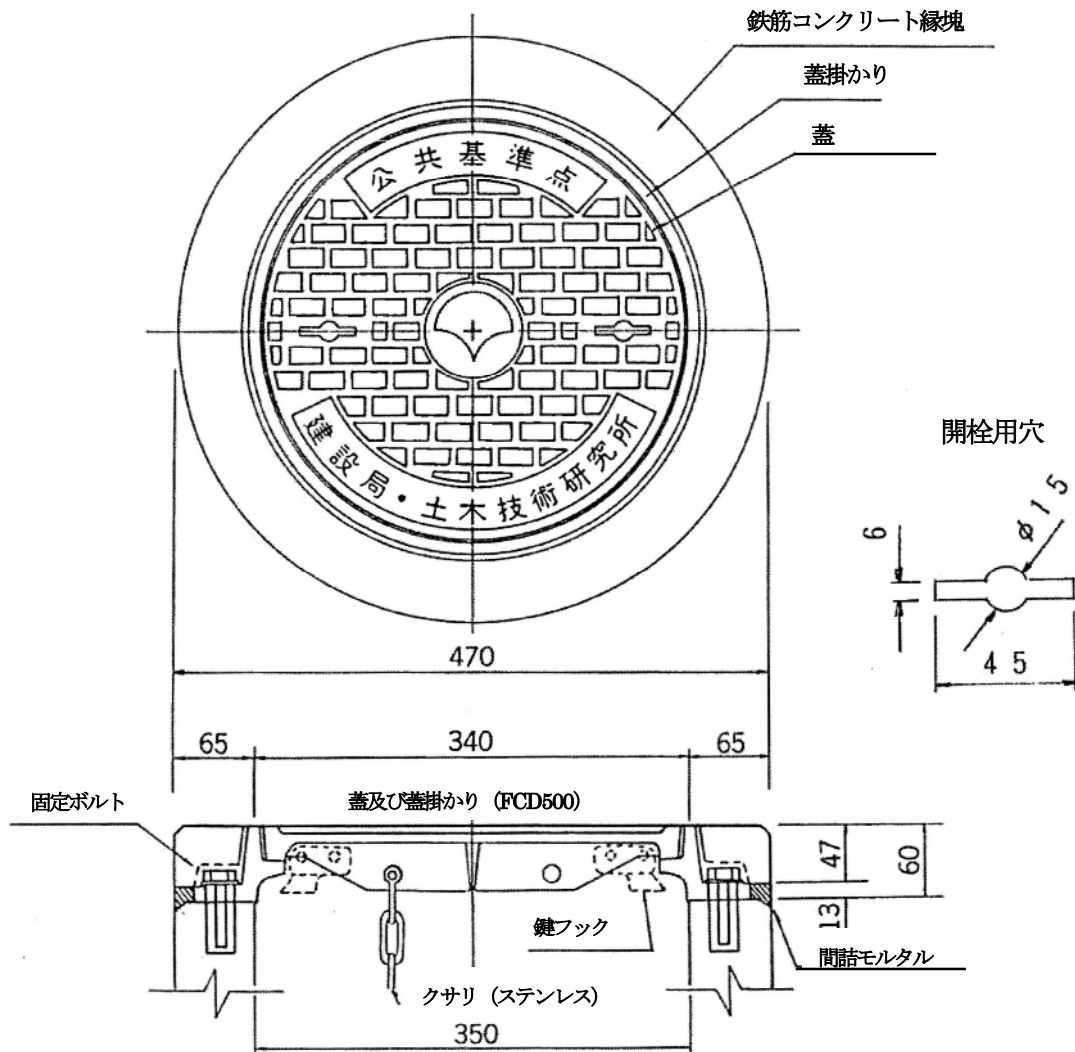
- 4 基準点を覆っている蓋の開閉には、専用の開栓機を使用すること。また、蓋を閉める時は蓋受けの土等を清掃し、閉鎖後に必ず蓋が浮いてないことを確認すること。
- 5 測量作業者は、学校の授業や公園利用者、歩行者の支障とならないように作業すること。作業中万一、歩行者等の支障、影響を与えた場合は、作業者の責任において誠意をもって対応すること。その場合、経緯及び対応処理結果について作業計画機関及び土木技術支援・人材育成センターまで報告すること。
- 6 測量作業者は学校及び公園内において、みだりに子供に話しかけないこと。
- 7 測量作業者は、基準点周辺の施設、樹木を損傷しないように作業すること。

#### IV 作業完了後

- 1 測量作業（水準基標測量を除く）は作業完了後、速やかに次の書類を土木技術支援・人材育成センターへ提出すること。

(1)	「東京都公共基準点使用報告書」（様式第5号）	1部
(2)	精度管理表（網図添付）	1部
  
- 2 測量作業（水準基標測量を含む）は、基準点及びその周辺に異常を認めた場合は、すみやかに東京都土木技術支援・人材育成センターへ連絡し、使用完了後に「東京都公共基準点異常報告書」（様式第6号）を提出すること。

# 蓋構造図 縮尺:1/6 (基準点の事例)



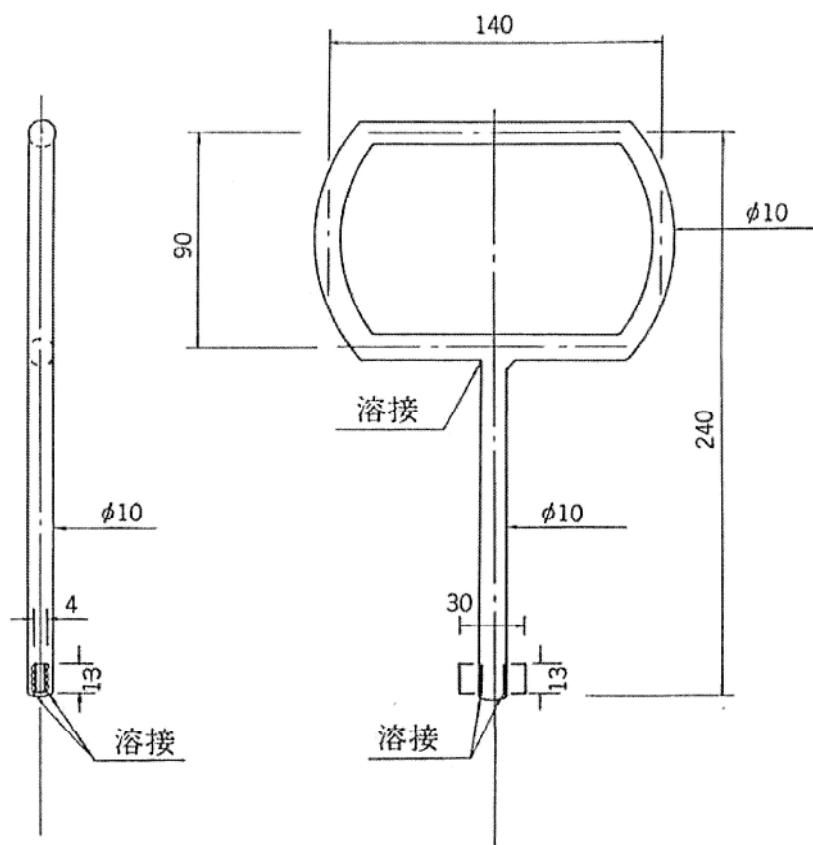
## 蓋の開閉方法

開栓器は、必ず2個1組で使用すること。

- 1 開く方法
  - (1) 開栓器により蓋を引き上げる。
  - (2) 蓋を引き上げたまま時計方向にストッパーに当たるまで約30度回転する。
  - (3) 蓋を引き上げる。
  
- 2 閉じる方法
  - (1) 開く方法の反対動作を行う。この際、蓋掛かりに付着している土を丁寧に落とすこと。

# 開栓器構造図

縮尺=1/3 单位:mm



(見本)

## 測量立入のお願い

〇〇〇測量株式会社

このたび当社では、東京都〇〇〇建設事務所発注の〇〇〇委託業務を受託し、測量作業を行うことになりました。

つきましては、お忙しい中恐れ入りますが、貴殿管理の施設内に設置されている東京都公共基準点・水準基標(東京都土木技術支援・人材育成センター管理)を使用したく、当社職員の立入りについてご協力をお願い致します。

なお、職員は東京都土木技術支援・人材育成センター発行の基準点使用承認書を携行しております。

## 記

1. 委託件名 〇〇〇測量委託
2. 測量期間 令和〇〇年 〇月〇〇日から令和〇〇年 〇月〇〇日まで
3. 計画機関 東京都〇〇〇建設事務所  
〇〇〇〇課 測量係〇〇  
東京都〇〇〇市1-2-3  
担当者 〇〇 〇〇  
電 話 〇〇〇-〇〇〇〇-〇〇〇〇
4. 測量会社 〇〇〇測量株式会社  
東京都〇〇〇市4-5-6  
作業責任者 〇〇 〇〇  
電 話 〇〇〇-〇〇〇〇-〇〇〇〇
5. 許可番号 東京都公共基準点使用承認書 〇〇土技支承第 〇〇号

東京都公共基準点使用報告書

受付番号

測量計画者	名称				
	担当者		連絡先		
測量業者	名称				
	作業責任者		連絡先		
使用期間	令和 年 月 日 から 令和 年 月 日 まで				
使用点番号	使用日			備考	
名称					

(注) 様式第2号(使用承認書)の受付番号を記入のこと。



東京都公共基準点使用報告書

受付番号

測量計画者	名称					
	担当者		連絡先			
測量作業者	名称					
	作業責任者		連絡先			
使用期間	令和 年 月 日 から 令和 年 月 日 まで					
使用点番号	使 用 日				基準点 の状態	備 考
名 称						

(注1) 様式第2号(使用承認書)の受付番号を記入のこと。  
 (注2) 基準点の状態は、基準点に異常がなければ○を記入し、異常があれば×を記入する。

令和 年 月 日

基準点・水準基標 異常報告書

東京都土木技術支援

人材育成センター所長 殿

申請者

測量作業社名（測量会社名）

作業責任者名 印

下記の点に異常が認められましたので報告します。

使用点番号 名称	所在地	故障の 程度	理由	調査 年月日

※1 提出部数 1部（状況写真添付のこと）