

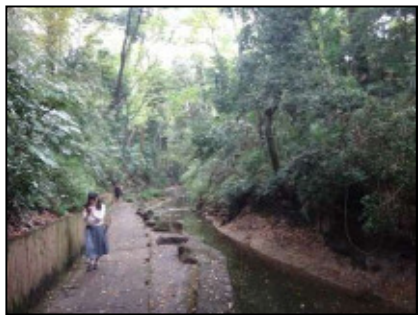
谷沢川及び丸子川流域とは？

谷沢川は、世田谷区桜丘付近に源を発し、上用賀、等々力など世田谷区南東部を南へ流下し多摩川左岸に合流する流域面積5.30km²、河川延長3.70kmの一級河川です。中下流部には区部で唯一の自然の渓谷である等々力渓谷があり、多くの人々に親しまれています。

丸子川は、世田谷区岡本付近の仙川との接点が上流端で、大蔵住宅と東名高速道路下の湧水に源を発し、国分寺崖線に沿って多摩川と平行に流下し、世田谷区等々力付近でいったん谷沢川と合流し、さらに南東に流下し、丸子橋の上流で多摩川左岸に合流する流域面積6.42km²、河川延長7.27kmの一級河川です。かつては「六郷用水」として、灌漑を目的に利用されていました。



昭和初期の丸子川
(当時は六郷用水と呼ばれた)



谷沢川の等々力渓谷



谷沢川及び丸子川流域図

本計画では、谷沢川合流点を境として、丸子川の上流域を丸子川A流域、多摩川合流点までの下流域を丸子川B流域と称します。また、丸子川右岸側の多摩川沿いの区域については、多摩川へ直接排水する自然排水区域となっています。

流域の特徴

谷沢川及び丸子川流域では、昭和33年9月の台風22号(狩野川台風)や昭和41年6月の台風4号などで広範囲に浸水被害が生じました。

最近では、平成25年7月に時間最大雨量66.0mmの集中豪雨が発生して、内水被害が生じました。



平成20年8月末豪雨における増水状況
(谷沢川・矢川橋付近)



平成25年7月豪雨における増水状況
(谷沢川・丸山橋付近)

河川整備の目標

谷沢川及び丸子川流域では、洪水に対する安全性を確保すると共に、生態系に配慮した川づくりや、水辺に親しめる川づくりを進めていきます。

計画対象区間と期間

計画対象区間は、谷沢川及び丸子川の全川です。
計画対象期間は、おおむね30年間とします。

河川の整備

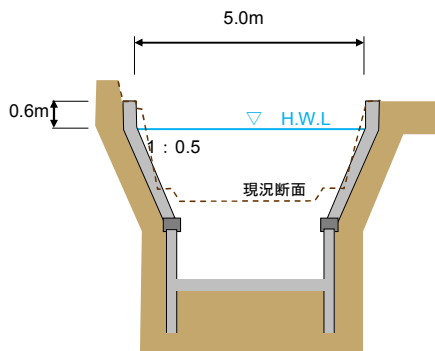
策定の背景

近年、都内では、現在の中小河川の目標整備水準である1時間あたり50ミリを超える豪雨が増加し、それに伴う水害が頻発していることから、これらの豪雨に対処していくための新たな治水対策が喫緊の課題となっています。そのため、東京都では、「中小河川における都の整備方針～今後の治水対策～」(H24.11)において、目標整備水準を区部では時間最大75ミリの降雨(年超過確率1/20)に引き上げました。

治水・・・洪水による水害の防止又は軽減

河川の整備を進め、流域対策を含めて1時間あたり75ミリの降雨により発生する洪水を安全に流すことを目指します。

谷沢川では毎秒50 m^3 の流下能力を持つ延長約3kmの分水路整備を行うとともに、流下能力の不足する中下流部の一部区間の河道改修を行います。丸子川では適切な維持管理により現況流下能力を維持します。



計画標準断面図 (矢川橋～利剣の橋下流)



分水路の例 (三沢川分水路)

環境

谷沢川の矢川橋上流区間の河道改修では、落差工の改良を行い、落差を小さくすることにより生物の移動を容易にする等環境改善を図り、等々力溪谷とともに周辺の景観と調和のとれた整備を行います。

丸子川では、老朽化の著しい箇所を補修するとともに緑化を図ります。



丸子川親水公園