

# 花ごよみ

5・6月に見ごろを迎える植物のある代表的な都立公園をご紹介します。



ムサシノキスゲ



ホタルブクロ

5月	アマドコロ	長沼公園、小山田緑地、桜ヶ丘公園
	ムサシノキスゲ	浅間山公園、向島百花園
	トチノキ	砦公園、小金井公園、和田堀公園
6月	ハナショウブ	清澄庭園、神代植物公園、水元公園
	ホタルブクロ	長沼公園、小石川後楽園、武蔵国分寺公園
	ネムノキ	葛西臨海公園、大泉中央公園、浜離宮恩賜庭園

## ●爽やかな初夏の公園が皆様のお越しをお待ちしています♪●

- 神代植物公園「大温室リニューアルオープン」 5月12日(木) 13時～  
調布市深大寺元町5-31-10 TEL:042-483-2300
- 浅間山公園「キスゲフェスティバル」 5月7日(土)、8日(日)、14日(土)、15日(日)  
府中市浅間町4、若松町5  
問合せ先:武蔵野公園サービスセンター TEL:042-361-6861
- 旧古河庭園「春のバラフェスティバル」 5月7日(土)～5月31日(火)  
「春バラと洋館のライトアップ」 5月13日(金)～22日(日) 日没～21時  
「春バラの音楽会」 5月3日(火・祝)・7日(土)・28日(土) 各日12時・15時  
北区西ヶ原1-27-39 TEL:03-3910-0394
- 小石川後楽園「花菖蒲を楽しむ」 6月4日(土)～6月19日(日)  
特別ガイドツアー「花菖蒲めぐり」 6月5日(日)・12日(日) 10時・13時  
文京区後楽1-6-6 TEL:03-3811-3015 ※荒天中止 各回当日先着20名
- 野山北・六道山公園「里山でゆるゆる田んぼの草取り」  
6月25日(土) 9時30分～14時30分 ※事前申込(6/3㍻)、小雨決行  
武蔵村山市三ツ木4-2  
問合せ先:狭山公園パークセンター内 イベント事務局 042-393-0154  
(詳細は各公園の連絡先まで)

# 花の見ごろ情報

2016  
5・6

## ●今月の花●

エゴノキ



タイサンボク



◇花の見ごろ情報は、年6回(2ヶ月ごと)の発行を予定しています。

◇「花の見ごろ情報」のホームページ

アドレス <http://www.kensetsu.metro.tokyo.jp/jigyoku/park/hananomigoro/index.html>



この印刷物は、印刷用の紙へリサイクルできます。

印刷物規格表第1類

登録番号(28)06

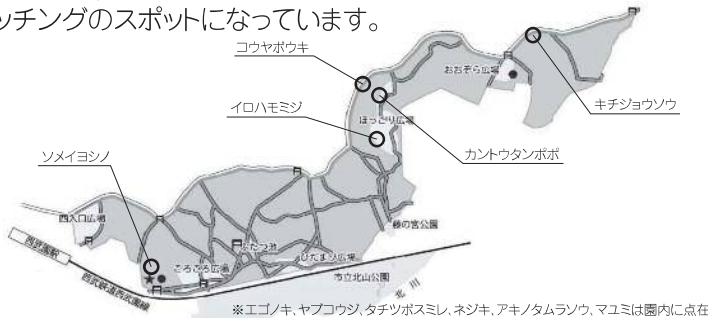
# 今月の花

エゴノキ  
エゴノキ科  
エゴノキ属  
*Styrax japonica*

雑木林によくみられる高さ7m~15m位の幹のあまり太くならない樹木です。5月から6月にかけて枝先に花をつけます。花は2cm位で、星状に裂けており、下を向いて垂れ下がっているため、林の中で歩いているとき見上げると大変印象的です。7月には実がなります。果皮にはエゴサポニンという物質を含み、古くは果実をすりつぶして石けん代わりに利用していました。都立公園では、八国山緑地をはじめ、小山田緑地、小山内裏公園、砧公園、武蔵国分寺公園、城北中央公園などでご覧いただけます。

## 八国山緑地 東村山市諏訪町2・3、多摩湖町4 連絡先:狭山公園パークセンター TEL:042-393-0154

八国山緑地の名は、かつて上野、下野、常陸、安房、相模、駿河、信濃、甲斐の八カ国の山々が見渡せたことに由来すると言われています。東西1.9kmに連なる東京都と埼玉県境の尾根道は適度なアップダウンがあり、武蔵野の面影を感じながらウォーキングを楽しむことができます。雑木林に覆われた緑地は、野鳥や昆虫の宝庫で、園内南にあるふたつ池周辺は、バードウォッチングのスポットになっています。



### <園内で見られる花ごよみ>

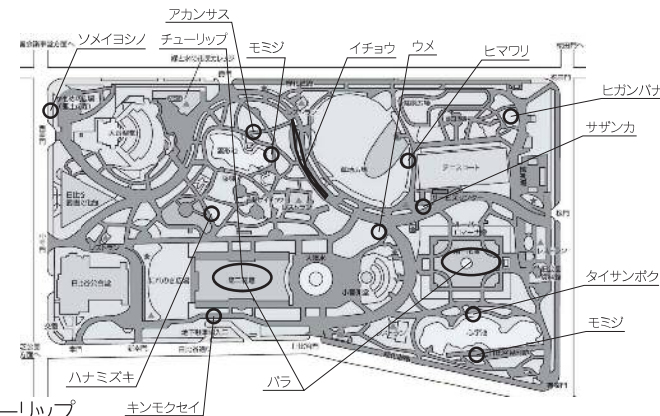
- 1~3月 ヤブコウジ、タチツボスミレ
- 4~6月 エゴノキ、ソメイヨシノ、ネジキ、カントウタンポポ
- 7~9月 コウヤボウキ、アキノタムラソウ
- 10~12月 キチジョウソウ、イロハモミジ、マユミ(実)、コウヤボウキ(綿毛)

タイサンボク  
モクレン科  
モクレン属  
*Magnolia grandiflora*

北米東南部原産の常緑高木です。花期は6~7月頃で、直径12~15cmの大きく白いわん形で、芳香のある花を咲かせます。この花からマグノリアの香水をつくります。タイサンボクは米国南部を象徴する花木とされミシシッピ州やルイジアナ州の州花に指定されています。日比谷公園の心字池近くにあるタイサンボクは、東京都とニューヨーク市が1960年に姉妹都市提携を結んだことを記念してニューヨーク市から贈られたものです。都立公園では、日比谷公園をはじめ、林試の森公園、光が丘公園、善福寺川緑地、東綾瀬公園、葛西臨海公園などでご覧いただけます。

## 日比谷公園 千代田区日比谷公園1-6 日比谷公園サービスセンター TEL:03-3501-6428

明治36年に日本初の「洋風近代式公園」として開園し、平成25年には開園110年となりました。開園当時のデザインのS字形園路のイチヨウ並木は、今も秋には見事な黄葉を見せてくれます。花壇ではバラをはじめ、一年中色鮮やかな四季の花が咲いています。当園は多くの巨木に包まれた都会のオアシスとして、ビジネス街に勤める人たちの憩いの場となっています。



### <園内で見られる花ごよみ>

- 1~2月 サザンカ、ウメ
- 3~4月 ソメイヨシノ、チューリップ
- 5~6月 タイサンボク、バラ、ハナミズキ
- 7~8月 アカンサス、ヒマワリ
- 9~10月 ヒガンバナ、キンモクセイ
- 11~12月 イチョウ、モミジ

# 神代植物公園

1年半にわたり改修工事を行ってきた大温室も5月12日にリニューアルオープン。一部増築もされ、新たに小笠原植物や乾燥地植物、食虫植物、チリ植物の展示が充実します。

園内は本格的な春の到来を受けて、4月から5月にかけて園内で最も華やかなシーズンが続きます。ツツジやシャクナゲ、ポタン、フジが咲き誇り、5月中旬頃になるとシャクヤク、バラが咲き誇ります。5月下旬にはつつじ園ではサツキが、6月になれば、アジサイ、ハナショウブ、スイレンが開花し、梅雨に彩りを添えます。

- ◆調布市深大寺元町5-31-10 TEL042-483-2300
- ◆京王線つつじヶ丘駅から深大寺行きバス、JR三鷹駅、吉祥寺駅から調布行きバス、「神代植物公園前」下車
- ◆月曜日休園(祝日の場合はその翌日)、年末年始休園(12月29日~1月1日)、入園料大人500円、65歳以上250円、中学生200円、小学生以下/都内在住/在学中学生無料、年間パスポート:一般・大人2,500円、65歳以上1,250円(神代植物公園 HP) <http://www.tokyo-park.or.jp/park/format/index045.html>

### <5月・6月の催しのお知らせ(◇:展示会、○:イベント)>

- ◇春の山草展 5月3日(火)~5月8日(日)
- 春のバラフェスタ 5月10日(火)~5月29日(日)
- ◇春の小品盆栽展 5月10日(火)~5月15日(日)
- ◇ジャーマンアイリス展(切花) 5月10日(火)~5月15日(日)
- ◇春のバラ展 5月17日(火)~5月22日(日)
- ◇春のミニバラ盆栽展 5月17日(火)~5月22日(日)
- ◇さつき展 5月24日(火)~6月5日(日)
- ◇四季の自然写真展 5月31日(火)~6月5日(日)
- ◇初夏の小品盆栽展 6月7日(火)~6月12日(日)
- ◇ぎぼうし展 6月7日(火)~6月12日(日)
- ◇多摩の水石展 6月14日(火)~6月19日(日)
- ◇ペゴニア展 6月21日(火)~6月26日(日)
- ◇百花繚乱絵手紙展 6月28日(火)~7月3日(日)
- ※花菖蒲鉢展示 6月中旬頃
- ※協賛団体等の都合により、変更になる場合があります。

# 夢の島熱帯植物館

植物が生命力にあふれ、美しい時季となりました。大温室では熱帯植物の代表ともいえるヘリコニア・ロストラータの花や、レンプの実などが見頃を迎え、お楽しみいただけます。館の外もブーゲンビリアの花やブラシノキの生垣などで、にぎわっています。館がある夢の島公園は熱帯植物を積極的に植えていて、今はデイゴの赤い花が主役です。

- ◆江東区夢の島2-1-2 TEL03-3522-0281
- ◆JR京葉線・りんかい線・地下鉄有楽町線新木場駅より徒歩15分、夢の島公園内
- ◆休館日:月曜日(祝日の場合はその翌日)、年末年始休館(12月29日~1月3日)、入館料大人250円、65歳以上120円、中学生100円、小学生以下/都内在住/在学中学生無料

### <5月・6月のイベントのお知らせ>

- ◆企画展示 熱帯の穀物 お米展 4/12(火)~5/22(日)
- ◆企画展示 素敵な暮らし ハーブ展 5/31(火)~6/26(日)
- ◆季節イベント 母の日にカーネーションでポードルを作ろう! 予約制 有料 5/7(土)、8(日)
- ◆ゴールデンウィークイベント
  - ・打楽器のワークショップ&コンサート(予約制 有料、5/1(日))
  - ・ピラルクのぼりワークショップ(有料、5/2(月))をはじめ、ご家族、カップルで楽しめる様々なイベントを開催します。
  - ・5/2(月)は開館します。
  - ・5/4(水・みどりの日)は入館料無料です。
- ◆大温室ガイドツアー
  - 土・日・祝日 11:00~15:00(随時開催、14:00受付終了)
- ◆iPodを使ったビデオ案内端末を貸出します。(要身分証明書) 熱帯植物の詳しい情報をビデオ、音声、写真等で見ることができます。(夢の島熱帯植物館HP) <http://www.yumenoshima.jp>