

# SR モデルにおける地盤バネ定数と減衰係数の検討

地象部 岡田佳久、中村正明、小川好

研究区分：基礎研究及び技術開発 研究費区分：土木技術研究所費、建設局道路管理部

キーワード：SR モデル、逆解析、拡張ベイズ法、プッシュオーバー解析

中期計画との関連：開発研究課題 - 1 - (2) -

## 1. 調査目的

本報告では、昨年度開発した拡張ベイズ法を用いた SR モデル（図-1 に示す）による逆解析手法を、応答倍率ばかりでなく位相角についても考慮できるようにプログラムを改良し、朝凧橋と尾久橋を対象に地盤バネ定数と減衰係数を評価する。しかし、この方法で求められる地盤バネ定数と減衰係数は、系が線形挙動を示す場合についての評価方法である。このため、今後、構造物に損傷を与えるような大きな地震動が発生した時の構造物の応答を検証する必要性から、地盤バネの復元力特性についてプッシュオーバー解析により評価・検討をおこなうものである。

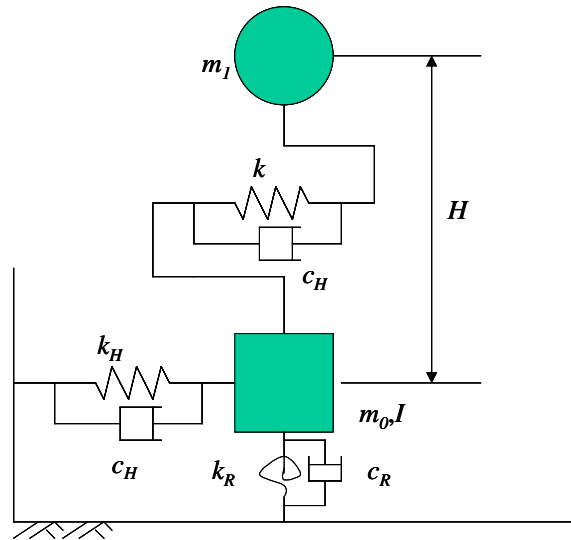


図-1 SR モデル図

## 2. 解析結果

強震記録を利用した SR モデルによる逆解析の結果、尾久橋の橋軸方向の地盤バネ定数を除くと、道路橋示方書および昨年度の年報にしたがって求めた地盤バネ定数および減衰係数は、最初に設定した初期物性値と同定値では大きく異なることがわかった。しかし、逆解析から求めた同定値を用いて、SR モデルの時刻歴解析を実行すれば、図-2 に示すように、橋脚の地震応答についてはほぼ再現できることがわかった。

地盤バネの復元力特性は、図-3 に示すプッシュオーバー解析の結果から、朝凧橋の回転方向を除くと、強い非線形性を示した。また、SR モデルによる逆解析から同定した地盤バネ定数を用いて、プッシュオーバー解析で求めた水平力と変位、および曲げモーメントと回転角の関係を H-D モデルで近似を試みると、変位や回転角が小さい線形領域ではほぼ一致するが、非線形領域になると差異が生じることがわかった。

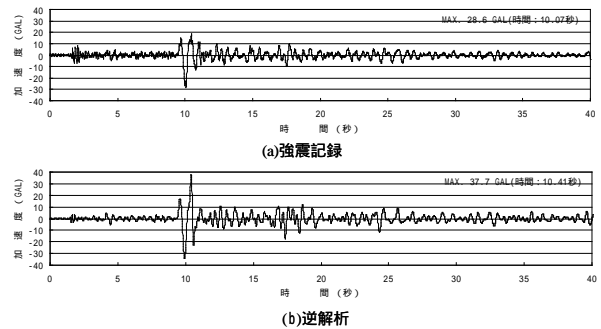


図-2 尾久橋時刻歴図(橋軸方向)

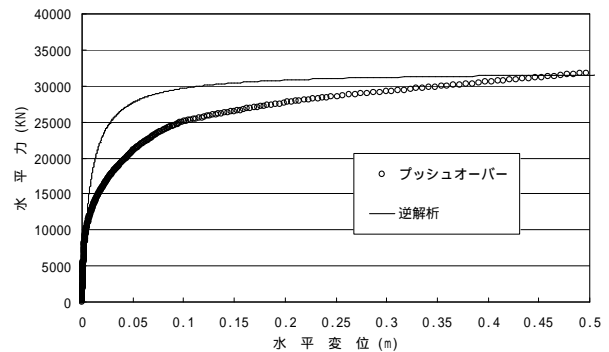


図-3 尾久橋地盤バネ復元力比較(水平方向)