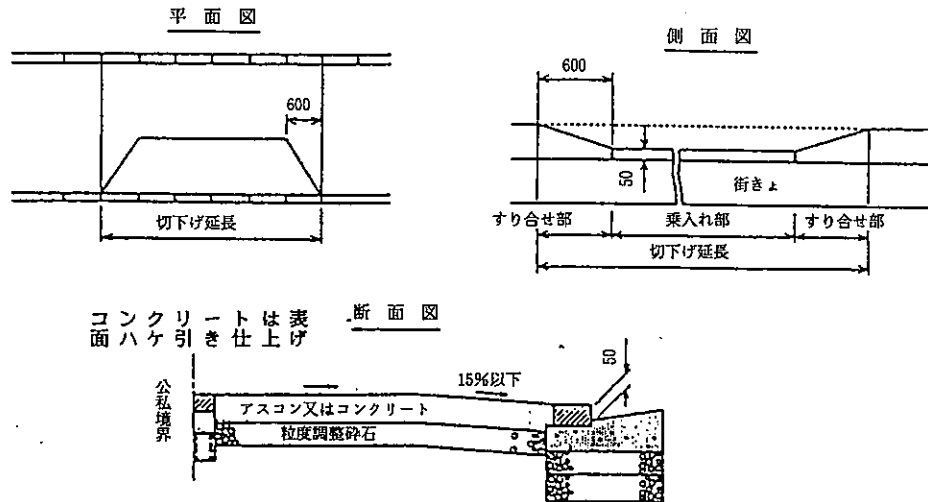


構造図 1 (切り下げ構造)

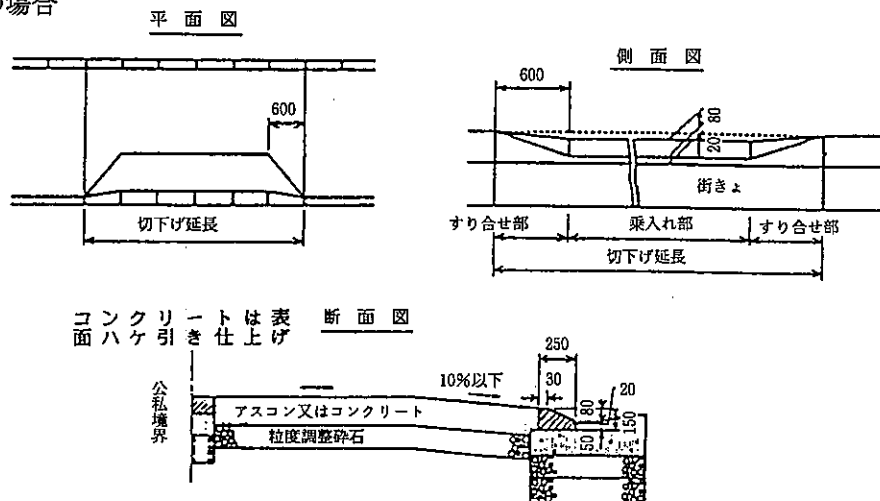
構造 1 155型の場合



- ① 縁石は普通縁石（普通街きょブロック）を使用し、段差すりつけの横断勾配は15%以下を標準とする。
- ② 切下げを設置する歩道に植樹帯等（路上施設帯）がある場合には、当該植樹帯等の幅員内で段差すり付けを行い、歩道の有効幅員内での連続的な平坦性を確保する。
- ③ 植樹帯等が無い場合、又は植樹帯等があっても②の構造がとれない場合には、最低1m以上（歩道幅員が十分確保されている場合には2m以上）の平坦部を確保してすり付ける。
- ④ 平坦部の横断勾配は、切下げ前後の一般部が透水性舗装の場合1%を標準とする。ただし、透水性舗装ではない場合又は地形の状況その他の特別な理由によりやむを得ない場合には2%を標準とする。

構造 2

155-1型の場合



- ① 縁石は特殊縁石（特殊街きょブロック）を使用し、段差すりつけの横断勾配は10%以下を標準とする。
- ② 切下げを設置する歩道に植樹帯等（路上施設帯）がある場合には、当該植樹帯等の幅員内で段差すり付けを行い、歩道の有効幅員内での連続的な平坦性を確保する。
- ③ 植樹帯等が無い場合、又は植樹帯等があっても②の構造がとれない場合には、最低1m以上（歩道幅員が十分確保されている場合には2m以上）の平坦部を確保してすり付ける。
- ④ 平坦部の横断勾配は、切下げ前後の一般部が透水性舗装の場合1%を標準とする。ただし、透水性舗装ではない場合又は地形の状況その他の特別な理由によりやむを得ない場合には2%を標準とする。